

МІНІСТЕРСТВО ОСВІТИ І НАУКИ УКРАЇНИ  
ЧОРНОМОРСЬКИЙ НАЦІОНАЛЬНИЙ УНІВЕРСИТЕТ  
імені ПЕТРА МОГИЛИ

**ОСВІТНЬО - ПРОФЕСІЙНА ПРОГРАМА**

**«Журналістика»**

Другого рівня вищої освіти  
за спеціальністю **061 «Журналістика»**  
галузі знань **06 «Журналістика»**  
Кваліфікація: **Магістр журналістики**



ЗАТВЕРДЖЕНО ВЧЕНОЮ РАДОЮ

Голова вченої ради  
Клименко Л. П.

(протокол № 7 від «27» 08 2020 р.)

Освітня програма вводиться в дію з 27.08.2020 р.



Ректор  
Клименко Л. П.

(каз. № 7 від «27» 08 2020 р.)

# ЛИСТ ПОГОДЖЕННЯ

Освітньо-професійної програми

Рівень вищої освіти

магістр

Галузь знань

06 «Журналістика»

Спеціальність

061 «журналістика»

«ПОГОДЖЕНО»

Перший проректор  
ЧНУ ім. Петра Могили

\_\_\_\_\_ Н. М. Іщенко  
«\_\_» \_\_\_\_\_ 20\_\_ р.

Керівник розробки:

Директор навчально-наукового центру  
«Школа журналістики»  
ЧНУ імені Петра Могили

\_\_\_\_\_ Т. В. Монахова  
«\_\_» \_\_\_\_\_ 20\_\_ р.

РОЗРОБЛЕНО І ВНЕСЕНО

Керівник закладу-розробника

Керівник робочої групи (гарант  
освітньої програми)

Ректор ЧНУ імені Петра Могили

Доктор філологічних наук, професор

\_\_\_\_\_ Л. П. Клименко

\_\_\_\_\_ Ю. Е. Фінклер



# ПЕРЕДМОВА

## 1. РОЗРОБЛЕНО:

Робочою групою Чорноморського національного університету імені Петра Могили у складі:

- Фінклера Юрія Едуардовича – доктора філологічних наук, професора (гаранта освітньої програми).
- Монахової Тетяни Василівни – доктора філологічних наук, професора б.в.з., директора навчально-наукового центру «Школа журналістики».
- Сазонової Юлії Олександрівни – кандидата наук із соціальних комунікацій, доцента б.в.з.

## 2. ЗАТВЕРДЖЕНО:

Вченою радою Чорноморського національного університету імені Петра Могили (протокол №\_\_\_ від «\_\_\_» \_\_\_\_\_ 20\_\_ р.)

## 3. ВВЕДЕНО В ДІЮ:

Наказом ректора Чорноморського національного університету імені Петра Могили (Протокол №\_\_\_ від «\_\_\_» \_\_\_\_\_ 20\_\_ р.)

### Рецензії-відгуки зовнішніх стейкхолдерів:

1. Директор КП ТРК «МАРТ» Тазарачев Юрій Олександрович.
2. Директор ТОВ «РЕДАКЦІЯ ГАЗЕТИ «РОДНОЙ ПРИЧАЛ» Філінюк Олена Анатоліївна.
3. Директор ТОВ «РЕДАКЦІЯ ГАЗЕТИ «ВЕЧЕРНИЙ НИКОЛАЕВ» Данилов Ігор Миколайович.

<b>1 – Загальна інформація</b>	
<b>Повна назва вищого навчального закладу та структурного підрозділу</b>	Чорноморський національний університет імені Петра Могили
<b>Ступінь вищої освіти та назва кваліфікації мовою оригіналу</b>	Другий (магістерський) рівень. Магістр журналістики
<b>Офіційна назва освітньої програми</b>	Журналістика
<b>Тип диплому та обсяг освітньої програми</b>	Диплом магістра, одиничний, 90 кредитів, ЄКТС, 1 рік 6 місяців
<b>Наявність акредитації</b>	Не акредитовано
<b>Цикл/рівень</b>	НРК України – 7 рівень, FQ-ENEA – другий цикл, EQF-LLL – 7 рівень
<b>Передумови</b>	Наявність ступеня бакалавра
<b>Мови викладання</b>	Українська, англійська
<b>Термін дії освітньої програми</b>	1 рік 6 міс.
<b>Інтернет-адреса постійного розміщення опису освітньої програми</b>	
<b>2 – Мета освітньої програми</b>	
<p>Метою освітньої програми є підготовка фахівців, які володіють глибокими знаннями в галузі журналістики, а також базовими та професійними компетентностями, що спрямовані на здобуття студентами навичок науково-дослідницького, проектного та інноваційного характеру, здатності до коректної самостійної постановки і вирішення завдань в науково-практичній діяльності.</p>	
<b>3 – Характеристика освітньої програми</b>	
<b>Предметна область (галузь знань, спеціальність, спеціалізація)</b>	Журналістика (06 «Журналістика», 061 «Журналістика»).
<b>Орієнтація освітньої програми</b>	Освітньо-професійна
<b>Основний фокус освітньої програми та спеціалізації</b>	<p><i>Загальна програма: Журналістика.</i> Акцент робиться на формуванні та розвитку професійних компетентностей у галузі журналістики; вивченні теоретичних і методичних положень, організаційних та практичних інструментів у галузі журналістики, практичного викладу та правильного методичного застосування набутих знань, вміння використовувати новітні технології у професійній та науковій діяльності.</p> <p><i>Ключові слова:</i> журналістика, медіа, наука, методика, навчання.</p>
<b>Особливості програми</b>	Передбачається підготовка

	<p>«універсального журналіста», фахівця із навичками написання медіатекстів, зйомки та монтажу відео, роботи в соціальних мережах, застосування новітніх технологій, написання подкастів, роботи на радіо тощо. Цьому сприяє проєктно-зорієнтований підхід до навчання: здобувачі освіти безперервно залучені до медіавиробництва на базі медіацентру ЧНУ ім. П. Могили, а також у редакціях регіональних ЗМІ. До викладання запрошені журналісти-практики, медіаексперти, представники медіагалузі. Також фокус підготовки спрямовано на виховання україномовних фахівців медіагалузі в контексті російськомовного регіону.</p>
<p><b>4 – Придатність випускників до працевлаштування та подальшого навчання</b></p>	
<p><b>Придатність до працевлаштування</b></p>	<p>Випускник є придатним для працевлаштування у регіональних і загальноукраїнських засобах масової інформації, наукових установах, що займаються викладанням та науковими дослідженнями в галузі журналістики. <i>Посади:</i> журналіст друкованих, радійних, телевізійних та онлайн видань; кореспондент; фотокореспондент; редактор; фахівець із Public Relations (зв'язків із громадськістю); теле-, радіоведучий; контент-менеджер; репортер.</p>
<p><b>Подальше навчання</b></p>	<p>За умови успішного завершення навчання, магістр може продовжити освіту на третьому (доктор філософії) освітньо-науковому рівні.</p>
<p><b>5 – Викладання та оцінювання</b></p>	
<p><b>Викладання та навчання</b></p>	<p>Використовується студентоцентричне, проблемно- та проєктно-зорієнтоване навчання, ключовий підхід до викладання фахових дисциплін – симбіоз класичної моделі журналістської освіти з проєктно-компетентнісним навчанням. Система методів навчання базується на</p>

	<p>принципах цілеспрямованості, бінарності – активної безпосередньої участі викладача і студента. Основними підходами при викладанні та навчанні є гуманістичність, студентоцентризм, системність, технологічність, дискретність.</p> <p>Загальний стиль навчання – навчально-проектний: протягом усього періоду навчання на спеціальності 061 «Журналістика» студенти залучаються до виробництва медіапродуктів: випуску газети «Vagant», випусків теленовин університету, наповнення офіційного сайту ЧНУ ім. П. Могили.</p> <p>Лекційні курси поєднуються з семінарами та майстер-класами від авторитетних журналістів і фахівців медіагалузі, яких регулярно запрошує університет, а також практиків-сумісників. Більша частина навчання відбувається в малих групах (до 20 осіб), необхідних для налагодження виробничого процесу.</p> <p>Певна частина часу дається на написання курсової роботи, яка також презентується та обговорюється за участі викладачів і одногрупників.</p> <p>Основні види занять: лекції, семінари, практичні заняття в малих групах, майстер-класи, практичні заняття зі створення газетного, радіо- та телепродуктів, самостійна робота, консультації з викладачами, розробка фахових проєктів, створення контенту для регіональних ЗМІ, залученість до обговорень актуальних тем у медіаспільноті.</p>
<p><b>Оцінювання</b></p>	<p>Усні та письмові іспити, заліки; виробнича (виробництво теле- та радіо продукту), асистентська, переддипломна (науково-дослідницька) практики; газетні статті та текстовий контент для онлайн-видань, відеосюжети, телепрограми, телеподкасти, презентації, дипломний</p>

	проект магістра.
<b>6 – Програмні компетентності</b>	
<b>Інтегральна компетентність</b>	За основу використано опис відповідного кваліфікаційного рівня Національної рамки кваліфікацій (НРК): виконання типових завдань та розв'язання проблем шляхом вибору і застосування базових методів, інструментів, матеріалів та інформації
<b>Загальні компетентності (ЗК)</b>	
<b>ЗК 1</b>	Здатність спілкуватися державною мовою як усно, так і письмово.
<b>ЗК 2</b>	Здатність спілкуватися іноземною мовою у професійній діяльності.
<b>ЗК 3</b>	Здатність до пошуку, оброблення та аналізу інформації з різних джерел.
<b>ЗК 4</b>	Здатність до адаптації та дії в новій ситуації, до провадження безпечної діяльності
<b>ЗК 5</b>	Здатність ефективно працювати в команді та автономно.
<b>ЗК 6</b>	Здатність діяти соціально відповідально та свідомо.
<b>ЗК 7</b>	Здатність до пошуку нестандартних підходів у розв'язанні професійних завдань.
<b>ЗК 8</b>	Здатність навчатися й оволодівати сучасними знаннями, методами і технологіями.
<b>Фахові компетентності (ФК)</b>	
<b>ФК 1</b>	Здатність цінувати та поважати різноманітність культур, вікову, соціальну, гендерну особливості кожної людини.
<b>ФК 2</b>	Здатність до пошуку актуальних тем, цікавих героїв та створення якісного інформаційного продукту.
<b>ФК 3</b>	Здатність просувати власний медійний продукт на основі здійсненого дослідження.
<b>ФК 4</b>	Здатність до фахового аналізу українських і зарубіжних медіагалузей
<b>ФК 5</b>	Здатність самостійно визначатися із професійною спеціалізацією і працювати в конкретному сегменті журналістики (культурній, спортивній,

	політичній, соціальній тощо).
<b>ФК 6</b>	Здатність бути критичним і самокритичним, здатність до постійного самовдосконалення.
<b>7 – Програмні результати навчання</b>	
<b>ПРН 1</b>	Працювати як «універсальний журналіст»: створювати текстовий, аудіо-візуальний та мультимедійний контент
<b>ПРН 2</b>	Використовувати державну мову в професійній діяльності.
<b>ПРН 3</b>	Використовувати іноземну мову в професійній діяльності.
<b>ПРН 4</b>	Застосовувати професійні знання для створення медіапродукту.
<b>ПРН 5</b>	Виконувати пошук, оброблення та аналіз інформації з різних джерел.
<b>ПРН 6</b>	Дотримуватися принципів і правил безпечної діяльності.
<b>ПРН 7</b>	Дотримання принципів і стандартів журналістики та журналістської етики.
<b>ПРН 8</b>	Виконання роботи оперативно, повно, вчасно.
<b>ПРН 9</b>	Демонструвати толерантність і повагу до різноманітності й мультикультурності
<b>ПРН 10</b>	Здатність продукувати якісний текстовий, аудіо-візуальний, мультимедійний контент.
<b>ПРН 11</b>	Планувати та здійснювати ефективні медіадослідження.
<b>ПРН 12</b>	Здійснювати комунікацію з колегами, планувати та виконувати самостійну і командну роботу
<b>8 – Ресурсне забезпечення реалізації програми</b>	
<b>Кадрове забезпечення</b>	Науково-педагогічні працівники, які забезпечують освітньо-професійну програму за кваліфікацією відповідають профілю і напрямку дисциплін, що викладаються, мають необхідний стаж педагогічної роботи та досвід практичної діяльності. До навчального процесу залучаються професіонали з досвідом дослідницької роботи за фахом і журналістської роботи. Понад 75 % професорсько-викладацького



	<p>складу, задіяного у викладанні професійно-орієнтованих дисциплін, мають наукові ступені та/або вчені звання за відповідною спеціальністю або відповідають ліцензійним вимогам, здійснюючи практичну журналістську діяльність, підвищуючи кваліфікацію, провадячи наукову роботу в галузі журналістики.</p>
<p><b>Матеріально-технічне забезпечення</b></p>	<p>Матеріально-технічне забезпечення повністю відповідає ліцензійним вимогам, забезпечуючи освітній процес протягом всього циклу підготовки за освітньою програмою. Стан приміщень засвідчено санітарно-технічними паспортами, що відповідають чинним нормативним актам.</p> <p>Наявний медіацентр – власна телевізійна студія з двома знімальними павільйонами, камерами, освітлювальними приладами, хромакеями, мікрофонами, професійним програмним забезпеченням; університетська газета “Vagant” (свідоцтво про реєстрацію МК № 478 від 19.10.2005 р.), онлайн-видання Solnik, університетський YouTube-канал MohylaTV тощо.</p> <p>Використання комп’ютерних класів із потужними комп’ютерами та сучасним програмним забезпеченням.</p> <p>Комп’ютеризовані робочі місця у науковій бібліотеці надають можливість доступу до інтернету та локальної мережі. Працює університетська платформа MOODLE. Студенти також мають змогу користуватися власними ПК з безкоштовною можливістю доступу до мережі інтернет через безпроводний зв’язок (Wi-Fi).</p>
<p><b>Інформаційне та навчально-методичне забезпечення</b></p>	<p>У Чорноморському національному університеті ім. Петра Могили використовується в навчальному процесі система Moodle. Також функціонує потужна система бібліотечно-інформаційного</p>

	забезпечення. Використовуючи спектр функцій системи LitPro (власна розробка), усі користувачі бібліотеки (студенти, науково-педагогічний колектив) можуть отримати динамічну інформацію щодо наявності базової, іншої рекомендованої літератури та її розміщення, а також мають доступ до оцифрованих повнотекстових копій навчальної та методичної літератури. Наявність авторських розробок (підручників, навчальних посібників, методичних матеріалів) професорсько-викладацького складу.
<b>9 – Академічна мобільність</b>	
<b>Національна кредитна мобільність</b>	Можлива на основі двосторонніх договорів між Чорноморським національним університетом та університетами України: Національний університет «Києво-Могилянська академія», Національний університет «Острозька академія», Національний університет «Львівська політехніка» та ін. ЗВО.
<b>Міжнародна кредитна мобільність</b>	Можлива на основі двосторонніх договорів між Чорноморським національним університетом імені Петра Могили та вищими навчальними закладами країн-партнерів: Університет Ка Фоскарі (Ca' Foscari University of Venice), Державна вища східноєвропейська школа в Перемишлі (ДВСШ) (Wyższej Szkoły Wschodnioeuropejskiej w Przemyślu), Поморська Академія в Слупську (Akademia Pomorska w Słupsku), Університет Саарланду (Universität des Saarlandes) та ін. ЗВО.
<b>Навчання іноземних здобувачів вищої освіти</b>	Можливе після вивчення курсу української мови.

## 2. Перелік компонентів освітньо-професійної програми та їхня логічна послідовність

### 2.1. Перелік компонентів ОП

Код н/д	Компоненти освітньої програми (навчальні дисципліни, курсові проекти (роботи), практики, дипломний проект)	Кількість кредитів	Форма підсумкового контролю
<b>Обов'язкові компоненти ОП</b>			
Цикл загальної підготовки			
<b>ОЗП 1.</b>	Професійна та наукова комунікація іноземною мовою	7	Екзамен
<b>ОЗП 2.</b>	Педагогіка вищої школи	3	Екзамен
Цикл професійної підготовки			
<b>ОПП 1.</b>	Теорія та історія соціальних комунікацій, глобальні та локальні медіа	6	Екзамен
<b>ОПП 2.</b>	Технології та виробництво медіапродукту	9,5	Екзамен
<b>ОПП 3.</b>	Теорія і практика медіадосліджень	3	Екзамен
<b>ОПП 4.</b>	Управління медіа проектами та комунікаційний менеджмент	5	Екзамен
<b>1.</b>	Виробнича практика – 1 (виробництво теле-, радіо продукту)	10,5	Залік
<b>2.</b>	Асистенська практика	4,5	Залік
<b>3.</b>	Переддипломна (науково-дослідницька практика)	3	Залік
<b>4.</b>	Дипломний проект магістра	12	Екзамен
<b>Загальний обсяг обов'язкових компонентів:</b>		<b>63,5</b>	
<b>Вибіркові компоненти ОП (Вибіркові навчальні дисципліни)</b>			
<b>Вибіркові компоненти</b>			
<b>ВБП 1.</b>	Дисципліна 1	3	Залік
<b>ВБП 1.1</b>	Документалістика	3	Залік
<b>ВБП 1.2</b>	Публіцистика в блогах	3	Залік
<b>ВБП 1.3</b>	Інвестигативна журналістика: методи та інструментарій	3	Залік
<b>ВБП 2.</b>	Дисципліна 2	4	Екзамен
<b>ВБП 2.1</b>	Мультимедійні проекти	4	Екзамен
<b>ВБП 2.2</b>	Технології і формати репортерських проектів	4	Екзамен

<b>ВБП 2.3</b>	Особливості роботи журналіста з вразливими групами	4	Екзамен
<b>ВБП 3.</b>	Дисципліна 3	4,5	Екзамен
<b>ВБП 3.1</b>	Робота з відкритими базами даних, інформаційна безпека та захист інтелектуальної власності	4,5	Екзамен
<b>ВБП 3.2</b>	Регіональні та місцеві медіа	4,5	Екзамен
<b>ВПБ 4.</b>	Дисципліна 4	3	Залік
<b>ВБП 4.1</b>	Брендинг і реклама в сучасних медіа	3	Залік
<b>ВБП 4.2</b>	Зображальна журналістика в контексті інформаційно-сміслової війни	3	Залік
<b>ВБП 5.</b>	Дисципліна 5	3	Залік
<b>ВБП 5.1</b>	Спортивна журналістика	3	Залік
<b>ВБП 5.2</b>	Медійний дискурс культури	3	Залік
<b>ВБП 6</b>	Дисципліна 6	3	Залік
<b>ВБП 6.1</b>	Політична журналістика та психологія мас	3	Залік
<b>ВБП 6.2</b>	Спічрайтинг, брендинг та основи PR	3	Залік
<b>ВБП 7</b>	Дисципліна 7	3	Екзамен
<b>ВБП 7.1</b>	Сучасний медіатекст	3	Екзамен
<b>ВБП 7.2</b>	Еволюція текстових жанрів	3	Екзамен
<b>ВБП 8</b>	Дисципліна 8: вибір за каталогом дисциплін університету	3	Залік
<b>Загальний обсяг вибірових компонент:</b>		<b>26,5</b>	
<b>ЗАГАЛЬНИЙ ОБСЯГ ОСВІТНЬОЇ ПРОГРАМИ</b>		<b>90</b>	

## 2.2. Структурно-логічна схема ОП

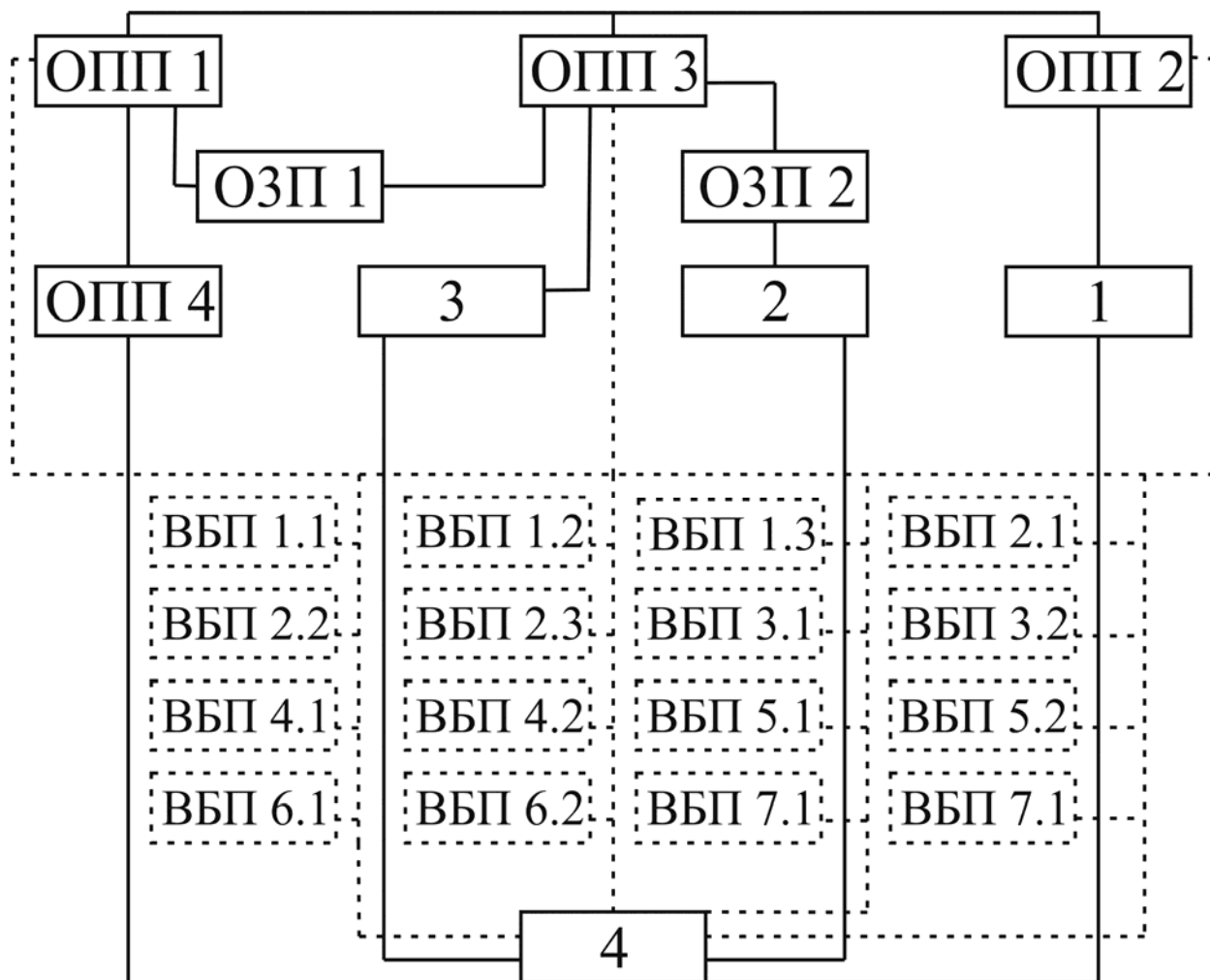
Програма підготовки здобувачів вищої освіти за спеціальністю 061 «Журналістика» ступеня магістр загальним обсягом 90 кредитів ECTS передбачає оволодіння студентами 14 навчальними дисциплінами, проходження виробничої, асистентської та переддипломної (науково-дослідницької) практик, а також проведення підсумкової атестації у формі публічного захисту дипломного проєкту магістра.

Обов'язкова частина навчального плану має обсяг 63,5 кредити ECTS (70,5 %) і включає 6 дисциплін (33,5 кредити), з яких виробнича практика (виробництво теле-, радіопродукту), асистентська, переддипломна (науково-дослідницька) практика (18 кредитів) та підготовка дипломного проєкту магістра (12 кредитів).

Вибіркова частина навчального плану має обсяг 26,5 кредити ECTS (29,4 %).

В обов'язковій частині передбачено дві навчальні дисципліни циклу загальної підготовки (10 кредитів), 4 навчальні дисципліни циклу професійної підготовки (23,5 кредити), виробничу практику (виробництво теле-, радіопродукту) (10,5 кредитів), Асистентську (4,5 кредити), переддипломну (науково-дослідницьку) практику (3 кредити) та підготовку дипломного проекту магістра (12 кредитів).

Вибіркова частина навчального плану охоплює 8 дисциплін на вибір студента (26,5 кредитів).



### 3. Форма атестації здобувачів вищої освіти

Атестація випускників освітньої програми спеціальності 061 «Журналістика» проводиться у форматі захисту дипломного проекту магістра та завершується виданням документа встановленого зразка про присудження йому ступеня магістра із присвоєнням кваліфікації: Магістр журналістики.

Атестація здійснюється відкрито і публічно.

#### 4. Матриця відповідності програмних компетентностей компонентам освітньої програми

**Таблиця 4.1.**

	ОЗП1	ОЗП2	ОПП1	ОПП2	ОПП3	ОПП4	1	2	3	4
ЗК1						+	+	+	+	
ЗК2	+			+	+	+		+	+	
ЗК3	+			+	+	+		+	+	
ЗК4				+			+			
ЗК5		+		+		+	+			+
ЗК6			+	+						
ЗК7		+			+		+		+	+
ЗК8	+	+			+			+	+	+
ФК1	+	+			+	+		+		
ФК2				+		+	+		+	+
ФК3				+		+	+		+	+
ФК4	+		+		+			+	+	+
ФК5				+		+	+			+
ФК6		+				+	+	+	+	+

**Таблиця 4.2.**

	ВБП 1.1	ВБП 1.2	ВБП 1.3	ВБП 2.1	ВБП 2.2	ВБП 2.3	ВБП 3.1	ВБП 3.2	ВБП 4.1	ВБП 4.2	ВБП 5.1	ВБП 5.2	ВБП 6.1	ВБП 6.2	ВБП 7.1	ВБП 7.2	ВБП 8
ЗК1		+			+			+							+	+	
ЗК2															+		
ЗК3	+	+		+			+	+				+					
ЗК4			+		+	+	+		+	+	+		+	+			
ЗК5			+	+	+				+		+		+	+			
ЗК6	+	+	+		+	+							+				
ЗК7	+			+		+			+	+		+		+		+	
ЗК8				+			+	+		+					+	+	
ФК1		+			+	+		+		+		+				+	
ФК2	+		+	+	+	+	+			+	+		+	+			
ФК3				+					+	+	+						
ФК4							+	+				+			+	+	
ФК5	+				+								+		+		
ФК6	+	+	+	+		+	+	+	+			+	+	+	+		

**5. Матриця забезпечення програмних результатів навчання (ПРН)  
відповідними компонентами освітньої програми**

**Таблиця 5.1.**

	ОЗП1	ОЗП2	ОПП1	ОПП2	ОПП3	ОПП4	1	2	3	4
ПРН1				+		+	+		+	+
ПРН2		+	+	+				+		+
ПРН3	+		+					+		+
ПРН4				+		+	+		+	+
ПРН5	+	+	+		+			+		+
ПРН6				+		+	+			+
ПРН7				+			+			+
ПРН8				+	+	+	+		+	+
ПРН9	+							+		+
ПРН10				+			+		+	+
ПРН11		+	+		+			+		+
ПРН12	+			+		+	+	+		+

**Таблиця 5.2.**

	ВБП 1.1	ВБП 1.2	ВБП 1.3	ВБП 2.1	ВБП 2.2	ВБП 2.3	ВБП 3.1	ВБП 3.2	ВБП 4.1	ВБП 4.2	ВБП 5.1	ВБП 5.2	ВБП 6.1	ВБП 6.2	ВБП 7.1	ВБП 7.2	ВБП 8
ПРН1				+						+							
ПРН 2		+			+			+							+		
ПРН 3												+			+		
ПРН 4					+			+			+	+		+			
ПРН 5			+				+									+	
ПРН 6			+		+	+			+		+						
ПРН 7	+	+			+	+			+	+			+				
ПРН 8				+			+										
ПРН 9		+				+							+				
ПРН 10				+					+	+		+			+		
ПРН 11	+		+				+							+		+	
ПРН 12	+		+	+							+						