

МІНІСТЕРСТВО ОСВІТИ І НАУКИ УКРАЇНИ
ЧОРНОМОРСЬКИЙ НАЦІОНАЛЬНИЙ УНІВЕРСИТЕТ
імені ПЕТРА МОГИЛИ

ОСВІТНЬО – ПРОФЕСІЙНА ПРОГРАМА

«Геодезія та землеустрій»
Першого рівня вищої освіти
за спеціальністю 193 «Геодезія та землеустрій»
галузі знань 19 «Архітектура та будівництво»
Кваліфікація: Бакалавр геодезії та землеустрою

ЗАТВЕРДЖЕНО ВЧЕНОЮ РАДОЮ


Голова Вченої ради
/ Климченко Л. П. /
(протокол № 6 від «14» січня 2018 р.)

Освітня програма вводиться в дію з 01.09.2018 р.


Ректор
/ Климченко Л. П. /
(наказ № 6-РФ від «19» січня 2018 р.)


**ЛИСТ ПОГОДЖЕННЯ
освітньо-професійної програми**

Рівень вищої освіти	Перший (бакалаврський)
Галузь знань	19 «Архітектура та будівництво»
Спеціальність	193 «Геодезія та землеустрій»

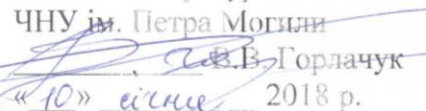
«ПОГОДЖЕНО»

Перший проректор
ЧНУ ім. Петра Могили

Н.М. Іщенко
«10» січня 2018 р.

В.о. декана факультету
економічних наук
ЧНУ ім. Петра Могили

О.Б. Філімонова
«10» січня 2018 р.

Керівник розробки:

Завідувач кафедри управління
земельними ресурсами
ЧНУ ім. Петра Могили

В.В. Горлачук
«10» січня 2018 р.

РОЗРОБЛЕНО І ВНЕСЕНО

Керівник закладу-розробника

Ректор ЧНУ ім. Петра Могили

Л.П. Клименко

Гарант освітньої програми

Доктор економічних наук, професор

В.В. Горлачук



ПЕРЕДМОВА

1. РОЗРОБЛЕНО:

Робочою групою Чорноморського національного університету ім. Петра Могили у складі:

- Горлачук Валерій Васильович – завідувач кафедри управління земельними ресурсами Чорноморського національного університету імені Петра Могили, д.е.н., професор (гарант освітньої програми);
- Рудий Роман Михайлович – професор кафедри управління земельними ресурсами Чорноморського національного університету імені Петра Могили, д.т.н., професор;
- Лазарева Олена Володимирівна – доцент кафедри управління земельними ресурсами Чорноморського національного університету імені Петра Могили, д.е.н., доцент;
- Лавриньов Павло Григорович – доцент кафедри управління земельними ресурсами Чорноморського національного університету імені Петра Могили, к.т.н., доцент;
- Анисенко Ольга Володимирівна – старший викладач кафедри управління земельними ресурсами Чорноморського національного університету імені Петра Могили.

2. ЗАТВЕРДЖЕНО:

Вченою радою Чорноморського національного університету ім. Петра Могили (Протокол № 6 від «17» січня 2018 р.)

3. ВВЕДЕНО В ДІЮ:

Наказом ректора Чорноморського національного університету ім. Петра Могили (Протокол № 6-В від «19» січня 2018 р.)

1. Профіль освітньої програми зі спеціальності 193 «Геодезія та землеустрій»

1 – Загальна інформація	
Повна назва вищого навчального закладу та структурного підрозділу	Чорноморський національний університет імені Петра Могили, факультет економічних наук
Ступінь вищої освіти та назва кваліфікації мовою оригіналу	Бакалавр Бакалавр геодезії та землеустрою
Офіційна назва освітньої програми	Геодезія та землеустрій
Тип диплому та обсяг освітньої програми	Диплом бакалавра, одиничний, 240 кредитів ЄКТС, термін навчання 3 роки 10 місяців
Наявність акредитації	Акредитована МОН України
Цикл/рівень	НРК України – 6 рівень, FQ-ENEA – перший цикл, EQF-LLL – 6 рівень
Передумови	Повна загальна середня освіта
Мови викладання	Українська, англійська
Термін дії освітньої програми	До 1 липня 2021 року
Інтернет-адреса постійного розміщення опису освітньої програми	https://chmnu.edu.ua/training-information-base-ecomonics/
2 – Мета освітньої програми	
<p>Підготовка фахівців, які володіють глибокими знаннями, а також базовими й професійними компетентностями в галузі геодезії та землеустрою, що направлені на здобуття студентом навичок науково-дослідницького, проектного та інноваційного характеру, формування у випускників здатності розв'язувати складні спеціалізовані завдання та практичні проблеми в процесі професійної діяльності або навчання, що передбачає застосування теоретичних знань з геодезії та землеустрою та технологій і обладнання у галузі топографо-геодезичного виробництва з метою отримання та аналізу геопросторових даних, здатності до коректної самостійної постановки і вирішення завдань науково-практичної діяльності і можуть приймати самостійну участь в науково-дослідних проектах</p>	
3 – Характеристика освітньої програми	
Предметна область (галузь знань, спеціальність, спеціалізація)	Геодезія та землеустрій (19 «Архітектура та будівництво», 193 «Геодезія та землеустрій»)
Орієнтація освітньої програми	Освітньо-професійна
Основний фокус освітньої програми та спеціалізації	<p><i>Загальна програма: Геодезія та землеустрій.</i> Акцент робиться на формуванні та розвитку професійних компетентностей в галузі геодезії та землеустрою; вивченні теоретичних та методичних положень, організаційних та практичних інструментів в галузі геодезії та землеустрою, практичного викладу та правильного методичного застосування набутих знань, вміння застосування новітніх технологій у професійній та науковій діяльності.</p> <p><i>Ключові слова:</i> геодезія, землеустрій, землевпорядкування, картографія, кадастр, вимірювання, методика, навчання.</p>

4 – Придатність випускників до працевлаштування та подальшого навчання	
Придатність до працевлаштування	Бакалавр з геодезії та землеустрою підготовлений для роботи на підприємствах, в установах та організаціях усіх галузей і здатний обіймати посади фахівців у сферах управління земельними ресурсами та регулювання земельних відносин, державних органах влади та органах самоврядування, зокрема: технік-геодезист, аерофотогеодезист, технік-гідрометрист, технік-гідротехнік, технік-грунтознавець, технік-землевпорядник, технік-картограф, технік-топограф кадастровий, технік-топограф, технік-фотограмметрист, технік-аерофотограмметрист.
Подальше навчання	Можливість продовжити навчання за освітньо-професійною програмою другого (магістерського) рівня за спеціальністю 193 «Геодезія та землеустрій». Набуття кваліфікацій за іншими спеціалізаціями в системі післядипломної освіти
5 – Викладання та оцінювання	
Викладання та навчання	<p>Використовується студентоцентроване та проблемноорієнтоване навчання, навчання через науково-дослідну практику та самонавчання. Система методів навчання базується на принципах цілеспрямованості, бінарності – активної безпосередньої участі викладача та студента. Основними підходами при викладанні та навчанні є гуманістичність, студентоцентризм, системність, технологічність, дискретність.</p> <p>Загальний стиль навчання – навчально-орієнтований. Лекційні курси поєднуються з практичними та робочими зустрічами. Більша частина навчання відбувається в малих групах (до 20 осіб), з дискусіями та підготовкою презентацій самостійно та в малих групах.</p> <p>У викладанні навчальних дисциплін обов'язкової частини змісту навчання беруть участь доктори наук, професори, кандидати наук, доценти, старші викладачі, які мають певний стаж практичної, наукової та педагогічної роботи. Навчальний процес з дисциплін забезпечується навчально-методичними комплексами.</p> <p>Основні види занять: лекції, групові заняття в малих групах, самостійна робота, консультації з викладачами, розробка фахових проєктів, написання наукових статей, участь в круглих столах.</p>
Оцінювання	Усні та письмові іспити, заліки, практика, есе, презентації, проєкти, аналітичні та наукові статті, курсові роботи та проєкти, дипломна робота

6 – Програмні компетентності	
Інтегральна компетентність	Здатність вирішувати спеціалізовані задачі та практичні проблеми у процесі професійної діяльності у сфері геодезії та землеустрою із застосуванням теоретичних знань та методів геодезичних, фотограмметричних, геоінформаційних, картографічних технологій і систем землеустрою та кадастру, чинного законодавства щодо регулювання земельного законодавства.
Загальні компетентності (ЗК)	
ЗК 1	Здатність застосовувати знання в практичних ситуаціях
ЗК 2	Володіння базовими знаннями в галузі геодезії, фотограмметрії, землеустрою, земельного кадастру, чинного земельного законодавства, необхідні у використанні в обраній професії
ЗК 3	Здатність спілкуватися рідною мовою як усно так і письмово
ЗК 4	Здатність спілкуватися іноземною мовою за спеціальністю геодезія та землеустрій
ЗК 5	Володіння базовими знаннями в галузі інформатики і сучасних інформаційних технологій, навички використання програмних засобів і навички роботи у комп'ютерних мережах, уміння створювати бази даних і використовувати Інтернет-ресурс
ЗК 6	Здатність вчитися і бути сучасно освіченим, усвідомлювати можливість навчання впродовж життя
ЗК 7	Здатність працювати як самостійно, так і в команді
ЗК 8	Здатність до ініціативності, відповідальності та навичок до безпечної діяльності відповідно до майбутнього профілю роботи, галузевих норм і правил, а також необхідного рівня індивідуального та колективного рівня безпеки у надзвичайних ситуаціях
ЗК 9	Прагнення до збереження природного навколишнього середовища та забезпечення сталого розвитку суспільства
ЗК 10	Визнання морально-етичних аспектів досліджень і необхідності інтелектуальної чесності, а також професійних кодексів поведінки
ЗК 11	Здатність продукувати нові ідеї, проявляти креативність та здатність до системного мислення
ЗК 12	Вміння виявляти, ставити та вирішувати проблеми та приймати обґрунтовані рішення
ЗК 13	Здатність до наукового пошуку та критичного аналізу інформації з різних джерел
Фахові компетентності (ФК)	

ФК 1	Здатність показувати знання і розуміння основних теорій, методів, принципів, технологій і методик в галузі геодезії та землеустрою
ФК 2	Здатність показувати базові знання із суміжних дисциплін – фізики, математики, інформаційних технологій, права, економіки тощо, вміння використовувати їх теорії, принципи та технічні підходи
ФК 3	Здатність до застосування знань з геодезії, землеустрою, земельного кадастру, земельного права на практиці для виконання професійних обов'язків
ФК 4	Здатність проводити польові, дистанційні і камеральні дослідження в галузі геодезії та землеустрою
ФК 5	Здатність використовувати сучасне геодезичне, навігаційне, геоінформаційне та фотограмметричне програмне забезпечення та обладнання
ФК 6	Здатність самостійно збирати, обробляти, моделювати та аналізувати геопросторові дані у польових та камеральних умовах
ФК 7	Здатність розробляти проекти і програми, організовувати та планувати польові роботи, готувати технічні звіти та оформлювати результати польових, камеральних та дистанційних досліджень в геодезії та землеустрої
ФК 8	Здатність вибирати методи, засоби та обладнання з метою здійснення професійної діяльності в галузі геодезії і землеустрою, навички роботи з геодезичними приладами, комп'ютером у землевпорядному виробництві, математична обробка геодезичних вимірів
ФК 9	Уміння прогнозувати, планувати використання земельних ресурсів
ФК 10	Організовувати виконання комплексу підготовчих робіт з розробки проектів землеустрою
ФК 11	Володіти знаннями нормативно-правової бази у сфері управління земельними ресурсами та регулювання земельних відносин
ФК 12	Володіння знаннями теоретико-методичного формату функціонування суб'єктів господарювання на землі
ФК 13	Вміння визначати еколого-економічну ефективність використання землі
ФК 14	Здатність вирішувати прикладні наукові та технічні завдання в галузі геодезії та землеустрою у відповідності до спеціалізації
7 – Програмні результати навчання	
ПРН 1	Використовувати усно і письмово технічну українську мову та вміти спілкуватися іноземною

	мовою (англійською) у колі фахівців з геодезії та землеустрою
ПРН 2	Знати теоретичні основи геодезії, вищої та інженерної геодезії, топографічного і тематичного картографування, складання та оновлення карт, дистанційного зондування Землі та фотограмметрії, землеустрою, оцінювання нерухомості і земельного кадастру
ПРН 3	Знати нормативно-правові засади забезпечення питань раціонального використання, охорони, обліку та оцінки земель на національному, регіональному і господарському рівнях, процедур державної реєстрації земельних ділянок, інших об'єктів нерухомості та обмежень у їх використанні
ПРН 4	Застосовувати методи і технології створення державних геодезичних мереж та спеціальних інженерно-геодезичних мереж, топографічних знімачів місцевості, топографо-геодезичних вимірювань для вишукування, проектування, зведення і експлуатації інженерних споруд, громадських, промислових та сільськогосподарських комплексів з використанням сучасних наземних і аерокосмічних методів
ПРН 5	Використовувати методи збирання інформації в галузі геодезії і землеустрою, її систематизації і класифікації відповідно до поставленого проектного або виробничого завдання
ПРН 6	Використовувати геодезичне і фотограмметричне обладнання і технології, методи математичного оброблення геодезичних і фотограмметричних вимірювань
ПРН 7	Використовувати методи і технології землевпорядного проектування, територіального та господарського землеустрою, планування використання та охорони земель, кадастрових знімачів та ведення державного земельного кадастру
ПРН 8	Розробляти проекти землеустрою, землевпорядної і кадастрової документації та документації з оцінки земель, складати карти і готувати кадастрові дані із застосуванням комп'ютерних технологій, геоінформаційних систем і цифрової фотограмметрії
ПРН 9	Обробляти результати геодезичних вимірювань, топографічних і кадастрових знімачів, з використанням геоінформаційних технологій та комп'ютерних програмних засобів і системи керування базами даних
ПРН 10	Володіти методами землевпорядного проектування, територіального і господарського

	землеустрою, планування використання та охорони земель з врахуванням впливу низки умов соціально-економічного, екологічного, ландшафтнього, природо-охоронного характеру та інших чинників
ПРН 11	Володіти методами організації топографо-геодезичного і землевпорядного виробництва від польових вимірювань до менеджменту та реалізації топографічної та землевпорядної продукції на основі використання знань з основ законодавства і управління виробництвом
ПРН 12	Знати нормативні засади, норми і правила та володіти практичними навичками забезпечення необхідного індивідуального та колективного рівня безпеки у надзвичайних ситуаціях
ПРН 13	Здатність обирати спеціалізацію, планувати та завершувати дипломну роботу, використовувати результуючі компетентності для підготовки та виконання плану дослідження згідно визначених часових рамок
8 – Ресурсне забезпечення реалізації програми	
Кадрове забезпечення	Всі науково-педагогічні працівники, що забезпечують освітньо-професійну програму за кваліфікацією відповідають профілю і напряму дисциплін, що викладаються, мають необхідний стаж педагогічної роботи та досвід практичної роботи. В процесі організації навчального процесу залучаються професіонали з досвідом дослідницької / управлінської / інноваційної / творчої роботи та / або роботи за фахом та іноземні лектори. Понад 80% професорсько-викладацького складу, залученого до викладання професійно-орієнтованих дисциплін, мають наукові ступені та/або вчені звання за відповідною або спорідненими спеціальностями
Матеріально-технічне забезпечення	Матеріально-технічне забезпечення дозволяє повністю забезпечити освітній процес протягом всього циклу підготовки за освітньою програмою. Стан приміщень засвідчено санітарно-технічними паспортами, що відповідають існуючим нормативним актам. Використання комп'ютерних класів з потужними комп'ютерами та сучасним програмним забезпеченням. Комп'ютеризовані робочі місця у Науковій бібліотеці надають можливість доступу до Інтернету та локальної мережі як бібліотеки, так і університету в цілому. Студенти також мають змогу користуватися власними ПК з безкоштовною можливістю доступу до мережі Інтернет через бездротовий зв'язок (Wi-Fi).
Інформаційне та навчально-методичне забезпечення	У Чорноморському національному університеті ім. Петра Могили функціонує потужна система

	бібліотечно-інформаційного забезпечення, Використовуючи спектр функцій системи LitPro (власна розробка), усі користувачі бібліотеки (студенти, викладачі, науковці) можуть отримати динамічну інформацію щодо наявності базової, іншої рекомендованої літератури та її розміщення, а також мають можливість здійснювати доступ до оцифрованих повнотекстових копій навчальної та методичної літератури. Використання в навчальному процесі системи Moodle. Наявність авторських розробок (підручників, навчальних посібників, методичних матеріалів) професорсько-викладацького складу.
9 – Академічна мобільність	
Національна кредитна мобільність	На основі двосторонніх договорів між Чорноморським національним університетом та університетами України: Національний університет «Києво-Могилянська академія», Національний університет «Острозька академія», Львівський національний аграрний університет, Херсонський державний аграрний університет
Міжнародна кредитна мобільність	На основі двосторонніх договорів між Чорноморським національним університетом імені Петра Могили та вищими навчальними закладами країн-партнерів: Університет Ка Фоскарі (Ca' Foscari University of Venice), Державна вища східноєвропейська школа в Перемишлі (ДВСШ) (Wyższej Szkoły Wschodnioeuropejskiej w Przemyślu), Поморська Академія в Слупську (Akademia Pomorska w Słupsku), Університет Саарланду (Universität des Saarlandes), Університет Кадіса (Universidad de Cádiz, Іспанія)
Навчання іноземних здобувачів вищої освіти	Можливе

2. Перелік компонент освітньо-професійної програми та їх логічна послідовність

2.1. Перелік компонент ОП

Код н/д	Компоненти освітньої програми (навчальні дисципліни, курсові проекти (роботи), практики, кваліфікаційна робота)	Кіл-ть кредитів	Форма підсумкового контролю
Обов'язкові компоненти ОП (Нормативні навчальні дисципліни)			
Цикл загальної підготовки			
ОЗП 1.	Історія та культура України	6	Залік
ОЗП 2.	Філософія	3	Залік
ОЗП 3.	Українська мова (за професійним спрямуванням)	3	Залік
ОЗП 4.	Іноземна мова (англійська)	5	Залік
ОЗП 5.	Фізичне виховання	-	Залік

ОЗП 6.	Безпека життєдіяльності (безпека життєдіяльності, основи охорони праці)	3	Залік
ОЗП 7.	Інформатика і програмування	6	Екзамен
ОЗП 8.	Вища математика	3	Залік
Цикл професійної підготовки			
ОПП 1.	Геодезія	16.5	Екзамен
ОПП 2.	Фотограмметрія та дистанційне зондування	6	Екзамен
ОПП 3.	Топографічне креслення та комп'ютерна графіка	5	Екзамен
ОПП 4.	Тренінг-курс: Картографія	7	Залік
ОПП 5.	Вища та супутникова геодезії	12	Залік, екзамен
ОПП 6.	Земельний кадастр	8	Екзамен
ОПП 7.	Землевпорядне проектування	9	Залік, екзамен
ОПП 8.	Тренінг-курс: Землеустрій	8	Екзамен
ОПП 9.	Земельне право	4	Екзамен
ОПП 10.	Економіка землекористування	4,5	Екзамен
ОПП 11.	Тренінг-курс: Електронні геодезичні прилади	4	Залік
ОПП 12.	Організація і управління землевпорядним виробництвом	4	Екзамен
ОПП 13.	Економіка природокористування	4	Залік
ОПП 14.	Геологія і геоморфологія	5	Екзамен
ОПП 15.	Тренінг-курс: Метрологія і стандартизація	3,5	Екзамен
ОПП 16.	Фізика з основами радіоелектроніки	2,5	Залік
ОПП 17.	Меліоративне ґрунтознавство	6	Екзамен
ОПП 18.	Математична обробка геодезичних вимірів	8	Екзамен
ОПП 19.	Тренінг-курс: Вступ до фаху	6	Екзамен
1.	Курсова робота з вищої геодезії	1	Захист
2.	Курсова робота з землеустрою	1	Захист
3.	Курсовий проект з землевпорядного проектування	1	Захист
4.	Навчальна практика з геодезії - 1	4,5	Залік
5.	Навчальна практика з геодезії - 2	4,5	Залік
6.	Виробнича практика по спеціальності	4,5	Залік
7.	Переддипломна практика	4,5	Залік
8.	Підготовка дипломної роботи	6	Захист
Загальний обсяг обов'язкових компонент:		179	
Вибіркові компоненти ОП (Вибіркові навчальні дисципліни)			
Цикл загальної підготовки			
ВЗП 1.	Дисципліна 1	4	Залік

	Цивільне та господарське законодавство		
	Трудове право		
ВЗП 2.	Дисципліна 2	4	Залік
	Політологія		
	Логіка		
	Соціологія		
	Корпоративна і соціальна відповідальність		
	Екологія		
ВЗП 3.	Дисципліна 3	4	Залік
	Основи економічної теорії		
	Інституційна економіка		
	Державне регулювання економіки		
Цикл професійної підготовки			
ВПП 1.	Іноземна мова (за професійним спрямуванням)	13	Залік
ВПП 2.	Дисципліна 1	4,5	Залік
	Тренінг-курс: Сервітутний режим використання земель		
	Тренінг-курс: Планування розвитку територій		
ВПП 3.	Дисципліна 2	5	Залік
	Менеджмент		
	Маркетинг		
ВПП 4.	Дисципліна 3	5,5	Залік
	Геодезичні роботи в землевпорядкуванні		
	Протиерозійне проектування територій		
ВПП 5.	Дисципліна 4	5,5	Екзамен
	Науково-дослідна робота в геодезії та землеустрої		
	Науково-дослідна робота в управлінні землекористуванням		
ВПП 6.	Дисципліна 5	6	Екзамен
	Розвиток заповідних територій		
	Розвиток екомереж		
ВПП 7.	Дисципліна 6	4,5	Залік
	Тренінг-курс: Земельні ресурси та розвиток агробізнесу		

	Тренінг-курс: Інвестиційно-інноваційна діяльність у землеустрої		
ВПП 8.	Дисципліна 7	5	Екзамен
	Управління земельними ресурсами		
	Управління якістю робіт із землеустрою		
Загальний обсяг вибірових компонент:		61	
ЗАГАЛЬНИЙ ОБСЯГ ОСВІТНЬОЇ ПРОГРАМИ		240	

2.2. Структурно-логічна схема ОП

Програма підготовки здобувачів вищої освіти за спеціальністю 193 «Геодезія та землеустрій» ступеня бакалавр загальним обсягом 240 кредитів ECTS передбачає оволодіння студентами 38 навчальними дисциплінами, підготовку двох курсових робіт та одного курсового проекту, проходження навчальних практик з геодезії, виробничої практики по спеціальності, переддипломної практики та проведення підсумкової атестації у формі публічного захисту дипломної роботи бакалавра.

Обов'язкова частина навчального плану має обсяг 179 кредитів ECTS (74,6%) і включає 27 дисциплін (152 кредити), дві курсові роботи (2 кредити), курсовий проект (1 кредит), дві початкові практики з геодезії, виробничу практику по спеціальності, переддипломну практику (18 кредитів) та підготовку дипломної роботи бакалавра (6 кредитів).

Вибіркова частина навчального плану має обсяг 61 кредит ECTS (25,4%) і включає дисципліни вільного вибору студентів циклу гуманітарної та соціально-економічної підготовки (12 кредитів) та дисципліни за вибором студентів циклу професійної та практичної підготовки (49 кредитів).

В обов'язковій частині передбачені 8 навчальних дисциплін циклу загальної підготовки (ОЗП) (29 кредитів), 19 дисциплін циклу професійної підготовки (ОПП) (123 кредитів), курсова робота з вищої геодезії (1 кредит), курсова робота землеустрою (1 кредит), курсовий проект з землевпорядного проектування (1 кредит), початкова практика з геодезії-1 (4,5 кредити), початкова практика з геодезії-2 (4,5 кредити), виробнича практика по спеціальності (4,5 кредити), переддипломна практика (4,5 кредити) та підготовка дипломної роботи (6 кредитів).

Вибіркова частина навчального плану охоплює 10 дисциплін вільного вибору студентів циклу загальної підготовки (12 кредитів), з яких студент обирає для вивчення 3 дисципліни, 17 дисциплін вільного вибору студента з циклу професійної підготовки, з яких студент відповідно до обраної спеціалізації обирає для вивчення 8 дисциплін (49 кредитів).

3. Форма атестації здобувачів вищої освіти

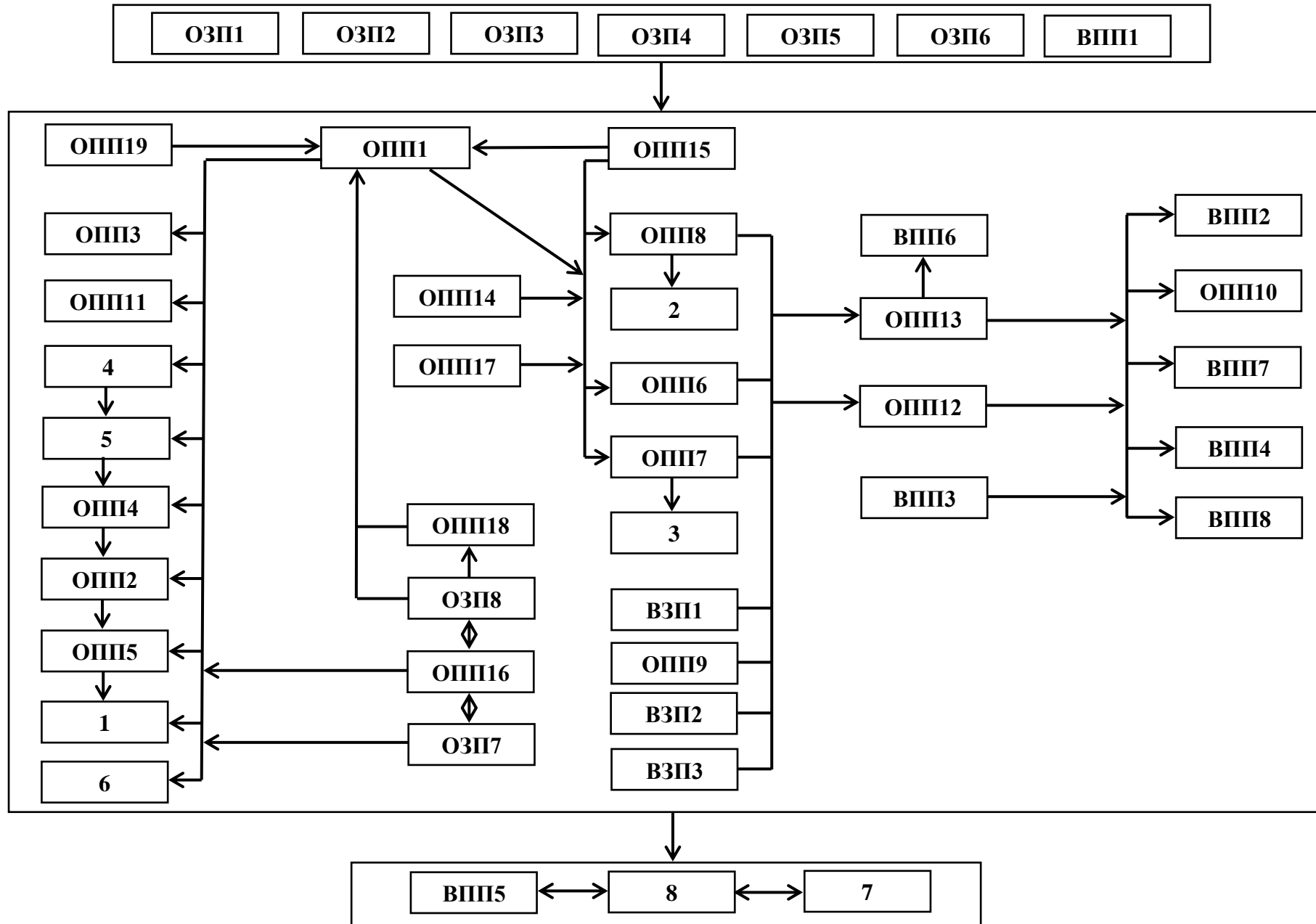
Атестація випускників освітньої програми спеціальності 193 «Геодезія та землеустрій» проводиться у формі захисту дипломної роботи бакалавра та завершується видачею документу встановленого зразка про присудження йому ступеня бакалавра із присвоєнням кваліфікації: бакалавр геодезії та землеустрою.

Кваліфікаційна робота бакалавра має містити аналіз літературних джерел і результати самостійної творчої роботи студента, виконаної ним особисто. Тематика бакалаврських робіт може охоплювати широке коло питань з геодезії, фотограмметрії, землеустрою, земельного кадастру. Обсяг та структура роботи встановлюється окремо в кожному окремому випадку в залежності від специфіки матеріалу і з урахуванням рекомендацій наукового керівника.

Кваліфікаційна робота проходить перевірку на плагіат та оприлюднюється згідно з внутрішніми положеннями ЧНУ імені Петра Могили.

Атестація здійснюється відкрито та публічно на засіданні екзаменаційної комісії.

Структурно-логічна схема спеціальності 193 «Геодезія та землеустрій»



4. Матриця відповідності програмних компетентностей компонентам освітньої програми

Таблиця 4.1.

	ОЗП 1	ОЗП 2	ОЗП 3	ОЗП 4	ОЗП 5	ОЗП 6	ОЗП 7	ОЗП 8	ОПП 1	ОПП 2	ОПП 3	ОПП 4	ОПП 5	ОПП 6	ОПП 7	ОПП 8	ОПП 9	ОПП 10	ОПП 11	ОПП 12	ОПП 13	ОПП 14	ОПП 15	ОПП 16	ОПП 17	ОПП 18	ОПП 19	
ЗК1												+				+			+					+			+	
ЗК2									+	+		+			+	+	+	+		+			+	+				+
ЗК3	+		+																									
ЗК4				+																								
ЗК5							+				+																	+
ЗК6		+																										
ЗК7					+																							
ЗК8					+	+																						
ЗК9																			+			+						
ЗК10		+																										
ЗК11		+																										
ЗК12																												
ЗК13																												
ФК1									+						+	+	+					+				+		
ФК2							+	+									+								+			
ФК3									+	+	+	+	+	+		+				+				+			+	+
ФК4									+	+	+	+				+											+	
ФК5										+	+		+							+				+				
ФК6									+	+			+														+	
ФК7									+					+	+	+		+			+							
ФК8											+				+				+					+			+	+
ФК9															+			+				+						
ФК10																+												
ФК11																	+											
ФК12																		+			+							
ФК13																		+			+	+						
ФК14																												

Таблица 4.1. (Продовження)

	1	2	3	4	5	6	7	8	ВЗП 1	ВЗП 2	ВЗП 3	ВПП 1	ВПП 2	ВПП 3	ВПП 4	ВПП 5	ВПП 6	ВПП 7	ВПП 8
ЗК1				+	+	+	+												
ЗК2	+	+	+																
ЗК3																			
ЗК4												+							
ЗК5																			
ЗК6																			
ЗК7	+	+	+	+	+	+	+	+		+									
ЗК8						+													
ЗК9															+		+		+
ЗК10									+	+									
ЗК11										+									
ЗК12	+	+	+					+											
ЗК13	+	+	+					+								+			
ФК1																			
ФК2									+	+	+				+				
ФК3				+	+	+	+								+			+	+
ФК4	+	+	+										+		+				+
ФК5	+			+	+														
ФК6	+			+	+											+			
ФК7		+	+					+					+	+				+	+
ФК8				+	+	+	+												
ФК9			+										+	+					+
ФК10		+													+				+
ФК11																			
ФК12																		+	+
ФК13														+	+		+	+	
ФК14				+	+	+	+	+					+			+		+	

5. Матриця забезпечення програмних результатів навчання (ПРН) відповідними компонентами освітньої програми

Таблиця 5.1.

	ОЗП 1	ОЗП 2	ОЗП 3	ОЗП 4	ОЗП 5	ОЗП 6	ОЗП 7	ОЗП 8	ОПП 1	ОПП 2	ОПП 3	ОПП 4	ОПП 5	ОПП 6	ОПП 7	ОПП 8	ОПП 9	ОПП 10	ОПП 11	ОПП 12	ОПП 13	ОПП 14	ОПП 15	ОПП 16	ОПП 17	ОПП 18	ОПП 19
ПРН1	+	+	+	+																		+					
ПРН2									+	+	+	+	+	+		+									+		+
ПРН3																	+										
ПРН4									+		+		+		+												
ПРН5																											+
ПРН6							+	+											+				+	+		+	
ПРН7														+	+			+			+						
ПРН8											+	+				+											
ПРН9							+	+		+	+			+					+				+	+		+	
ПРН10															+	+		+		+	+						
ПРН11																		+		+	+						
ПРН12					+	+																					
ПРН13																											

Таблиця 5.2. (Продовження)

	1	2	3	4	5	6	7	8	ВЗП 1	ВЗП 2	ВЗП 3	ВПП 1	ВПП 2	ВПП 3	ВПП 4	ВПП 5	ВПП 6	ВПП 7	ВПП 8	
ПРН1												+								
ПРН2																				
ПРН3									+											
ПРН4																				
ПРН5																	+			
ПРН6	+	+	+	+	+	+														
ПРН7			+										+	+				+		+
ПРН8		+		+	+															
ПРН9	+			+	+	+														
ПРН10		+	+							+			+		+			+	+	+
ПРН11											+			+				+	+	+
ПРН12	+	+				+														
ПРН13							+	+												+

